



DELETEC, S.L.



Canalización Prefabricada Alumbrado



25 - 40 A
2P / 2P + 2P / 4P / 6P / 8P

POGLIANO
ELETTTRIFICAZIONE MODULARE

Systema
BLP

25 - 40 A

CANALIZACIÓN ELECTRICA PREFABRICADA SISTEMAS DE ILUMINACIÓN



El sistema GLS se fabrica de acuerdo a las normas:
IEC 60439-1, IEC 60439-2, CEI EN 60439-1, CEI EN 60439-2, DIV VDE 0660 part 500, DIN VDE 0660 part 502



- Envoltente exterior de Aluminio
- Conductores de cobre ETP 99,9
- Elementos rectos de 3 metros estándar
- Ejecuciones con 2, 4, 2+2, 6, 8 polos
- Unión mediante inserción rápida
- Tomas de derivación "imperdibles"
- Registros para derivaciones hasta cada 0,5 m
- Tabique divisor para línea de emergencia para las ejecuciones 2+2, 6 y 8 polos





Elementos rectos (3 m) - Talla 1

	25 A		40 A		Nº derivaciones
	Ref	kg/m	Ref	kg/m	
2P	982200	0,53	982400	0,57	3
2P	982200B	0,55	982400B	0,58	6
4P	984200	0,59	984400	0,63	3
4P	984200B	0,61	894400B	0,64	6

Opciones:

COP V: Envolverte pintada
(indicar RAL)

COP N: Envolverte anodizada

La unión de montaje rápido se suministra premontada en cada tramo.



Elementos rectos (1 m) - Talla 1

	25/40 A		
	Ref	kg/m	Nº derivaciones
2/4P	984400Z1	0,69	1

La unión de montaje rápido se suministra premontada en cada tramo.



Elementos rectos (3 m) - Talla 2

	25 A		40 A		Nº derivaciones
	Ref	kg/m	Ref	kg/m	
2+2P	98D200	0,90	98D400	0,96	3+3
6P	986200	0,94	986400	1,04	3+3
6P	986200B	0,98	986400B	1,08	6+6
8P	988200	0,98	988400	1,12	3+3
8P	988200B	1,02	988400B	1,16	6+6

Opciones:

COP V: Envolverte pintada
(indicar RAL)

COP N: Envolverte anodizada

La unión de montaje rápido se suministra premontada en cada tramo.



Elementos rectos (1 m) - Talla 2

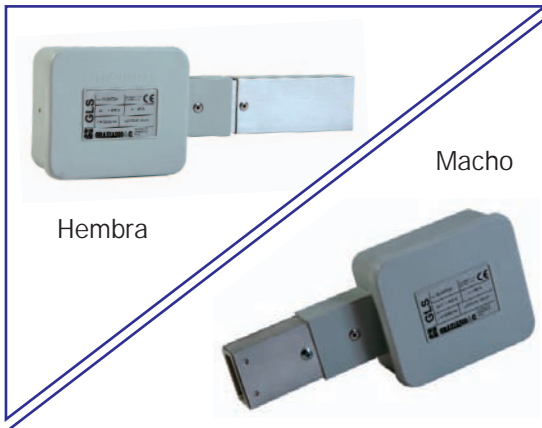
	25/40 A		
	Ref	kg/m	Nº derivaciones
2+2/6/8P	988400Z1	1,12	1+1

La unión de montaje rápido se suministra premontada en cada tramo.



Ejecución IP55

Todos los elementos y accesorios disponen de grado de protección IP55 standard.

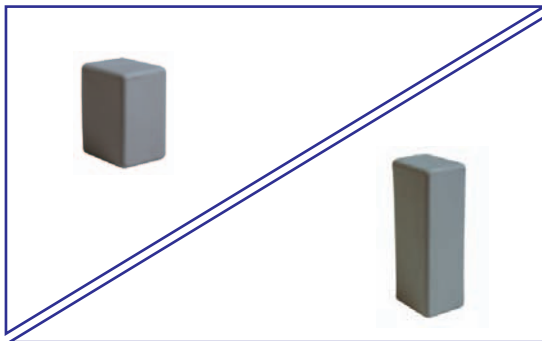


Alimentación extremo Talla 1

	25/40A	
	Hembra	Macho
2/4P	984051	984051B
Diám. entrada cables	∅ 30 mm	∅ 30 mm
Peso	0,33 Kg	0,23 Kg

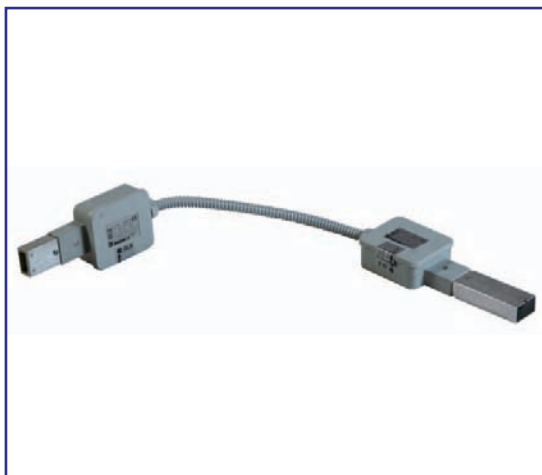
Alimentación extremo Talla 2

	25/40A	
	Hembra	Macho
2+2/6/8P	988051	988051B
Diám. entrada cables	∅ 23x2 mm	∅ 23x2 mm
Peso	1,07 Kg	0,97 Kg



Cobertor de extremidad

	25/40A	
	2/4P	2+2/6/8P
	984010	988010
Peso	0,02 Kg	0,03 Kg



Elementos flexibles para ángulos - Talla 1

	25/40A	
	2/4P	Peso
	984401	0,9 Kg

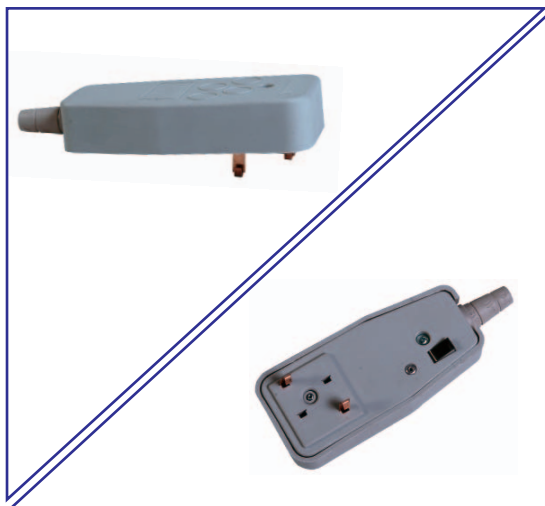
Elementos flexibles para ángulos - Talla 2

	25/40A	
	2+2/6/8P	Peso
	988401	2,5 Kg



Tapa de registro (recambio)

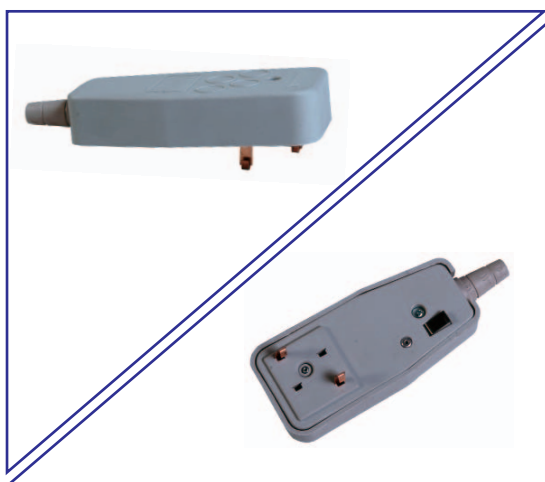
	25/40A	
	2/8P	Peso
	GLSCOPDER	0,005 Kg



Tomas de derivación 10A/16A con selección de fase

	2P 10A	2P 16A	4P 10A	4P 16A
Ref	984248	982148	984244	984144
Material carcasa	Plástico	Plástico	Plástico	Plástico
Material conductores	Cu	Cu	Cu	Cu
Sección máx cables	2,5 mm ²	2,5 mm ²	2,5 mm ²	2,5 mm ²
Paso de cables máx	13 Ø mm	13 Ø mm	13 Ø mm	13 Ø mm
Base portafusible	No incluida	No incluida	No incluida	No incluida
Ejecución	2P+PE	2P+PE	4P+PE	4P+PE

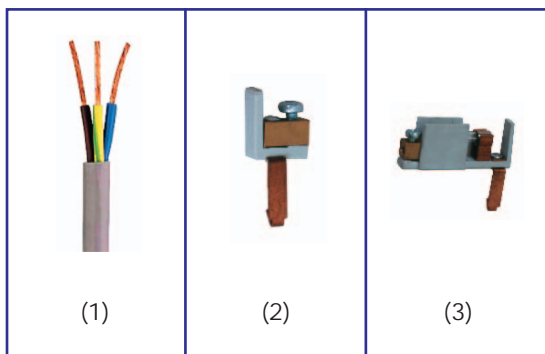
Se dispone así mismo de una toma para circuitos de emergencia de color rojo. Utilizar la misma referencia indicada en la tabla añadiendo una "B" al final. Ejemplo: 982148 -- → 982148B



Tomas de derivación 16A con selección de fase con fusibles

	2P	4P
Ref	984243	982243
Material carcasa	Plástico	Plástico
Material conductores	Cu	Cu
Sección máx cables	2,5 mm ²	2,5 mm ²
Paso de cables máx	13 Ø mm	13 Ø mm
Base portafusible	5x20	5x20
Fusible	6,3 A	6,3 A
Ejecución	2P+PE	4P+PE

Los fusibles se incluyen en la toma de derivación.



Accesorios para las tomas de derivación

Ref	Descripción
GLSCAV2 (1)	Cable 2P instalado sobre la toma (por metro)
GLSCAV4	Cable 4P instalado sobre la toma (por metro)
GLS0051 (2)	Contacto suplementario para la toma (16 A)
GLS0038 (3)	Contacto suplementario para la toma con portafusibles
GLSID	Adhesivo selección fase (4 u.)



Abrazadera para suspensión de canto (normal)

25/40A			
	kg	2+2/6/8 P	kg
984020	0,04	988020	0,05

Abrazadera para suspensión de plano

25/40A			
	kg		kg
984020B	0,08	988020B	0,18

Ganchos

	25/40A	kg
Abierto	988191	0,05
Cerrado	988191B	0,05

Para las abrazaderas y ganchos en acero inoxidable añadir una "x" al final de la referencia.

Características técnicas GLS

Intensidad nominal	I_n [A]	25	25	25	25	40	40	40	40
Ejecución		2P	4P	6P	8P	2P	4P	6P	8P
Material conductores		Cu	Cu	Cu	Cu	Cu	Cu	Cu	Cu
Tensión de empleo	U_e [V]	500	500	500	500	500	500	500	500
Tensión de aislamiento	U_i [V]	750	750	750	750	750	750	750	750
Frecuencia	f [Hz]	50/60	50/60	50/60	50/60	50/60	50/60	50/60	50/60
Sección conductores de fase	S_F [mm ²]	2,5	2,5	2,5	2,5	4	4	4	4
Sección conductor neutro	S_N [mm ²]	2,5	2,5	2,5	2,5	4	4	4	4
Sección PE (envolvente de Aluminio)	S_{PE} [mm ²]	144	144	246	246	144	144	246	246
Resistencia de fase (20°C)	R_{20} [mΩ/m]	8,91	8,91	8,91	8,91	5,57	5,57	5,57	5,57
Reactancia de fase	X [mΩ/m]	0,155	0,155	0,155	0,155	0,143	0,143	0,143	0,143
Impedancia de fase (20°C)	[mΩ/m]	8,911	8,911	8,911	8,911	5,572	5,572	5,572	5,572
Resistencia PE (envolvente)	R_{PE} [mΩ/m]	0,194	0,194	0,114	0,114	0,194	0,194	0,144	0,144
Reactancia PE (envolvente)	X_{PE} [mΩ/m]	0,0141	0,0141	0,0141	0,0141	0,0141	0,0141	0,0141	0,0141
impedancia PE (envolvente)	[mΩ/m]	0,195	0,195	0,115	0,115	0,195	0,195	0,115	0,115
Pérdidas por efecto Joule a la Intensidad nominal	P_i [W/m]	18,7	18,7	18,7	18,7	30,0	30,0	30,0	30,0
Corriente admisible de breve duración para cortocircuito entre fases	$I_{cw}(0,1s)$ [kA]	0,75	0,75	0,75	0,75	1,2	1,2	1,2	1,2
Corriente de pico admisible para cortocircuito entre fases	I_{pk} [kA]	1,5	1,5	1,5	1,5	2,5	2,5	2,5	2,5
Corriente admisible de breve duración para cortocircuito fase-N	$I_{cw}(0,1s)$ [kA]	0,75	0,75	0,75	0,75	1,2	1,2	1,2	1,2
Corriente de pico admisible para cortocircuito fase-N	I_{pk} [kA]	1,5	1,5	1,5	1,5	2,5	2,5	2,5	2,5
Corriente admisible de breve duración para cortocircuito fase-PE	$I_{cw}(0,1s)$ [kA]	0,75	0,75	0,75	0,75	1,2	1,2	1,2	1,2
Corriente de pico admisible para cortocircuito fase-PE	I_{pk} [kA]	1,5	1,5	1,5	1,5	2,5	2,5	2,5	2,5
Grado de protección IP	IP	55	55	55	55	55	55	55	55
Grado de protección IK	IK	09	09	09	09	09	09	09	09
Poder calorífico	kcal/m	546	846	1392	1692	597	949	1546	1898

Caídas de tensión para cargas distribuidas [ΔV]

$\cos\phi = 0,7$	[mV/m]	153,5	153,5	153,5	153,5	154,7	154,7	154,7	154,7
$\cos\phi = 0,8$	[mV/m]	174,7	174,7	174,7	174,7	175,7	175,7	175,7	175,7
$\cos\phi = 0,9$	[mV/m]	195,7	195,7	195,7	195,7	196,5	196,5	196,5	196,5
$\cos\phi = 1,0$	[mV/m]	215,8	215,8	215,8	215,8	215,9	215,9	215,9	215,9

Coefficiente K de corrección térmica para calcular la corriente nominal admisible I_z en función de la temperatura ambiente media en 24 horas

	18°C	25°C	30°C	35°C	41°C	45°C	50°C
K	1,16	1,12	1,08	1,04	1	0,84	0,70

Declaración de conformidad

IEC60439-1 IEC60439-2 IEC60529 CEI EN50102 DIN VDE 0660 parte 500
CEI EN60439-1 CEI EN60439-2 CEI EN60529 DIN VDE 0660 parte 502

Pruebas de tipo

RESISTENCIA AL CORTOCIRCUITO

RESISTENCIA A CARGAS PESADAS

GRADO DE PROTECCION DE LA ENVOLVENTE (IP)

MEDIDAS DE PROTECCIÓN

RESISTENCIA DEL AISLAMIENTO

EFICIENCIA DEL CIRCUITO DE PROTECCIÓN

LIMITE DE SOBRETENPERATURA

DISTANCIAS DE AIRE Y SUPERFICIES

FUNCIONAMIENTO DEL CABLEADO ELÉCTRICO

AISLAMIENTO

RESISTENCIA A LA TENSIÓN APLICADA

GRADO DE PROTECCION DE LA ENVOLVENTE (IP)

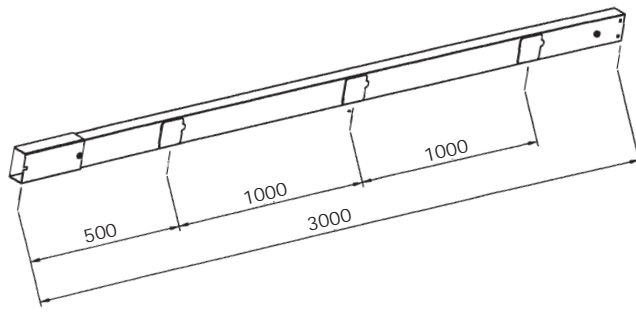
FUNCIONAMIENTO



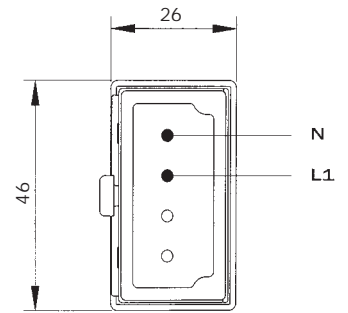
Certificazioni - Certifications



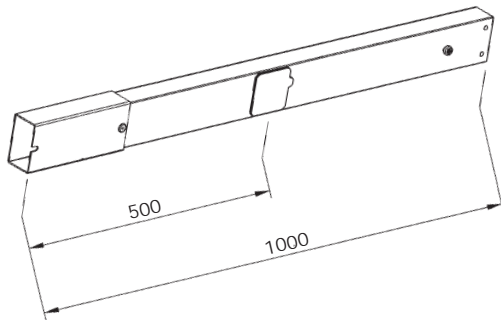
blindos@blindos.com



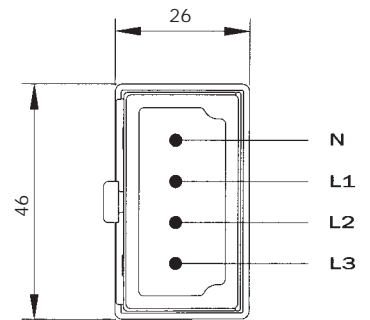
■ Elemento rectilíneo 3 m



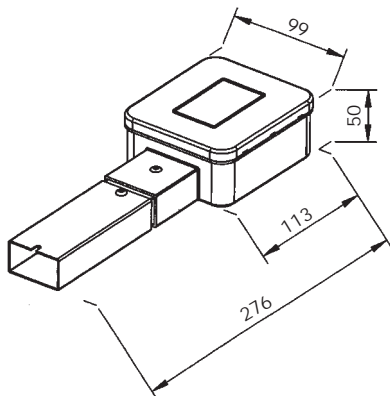
■ 2 P



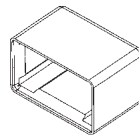
■ Elemento rectilíneo 1 m



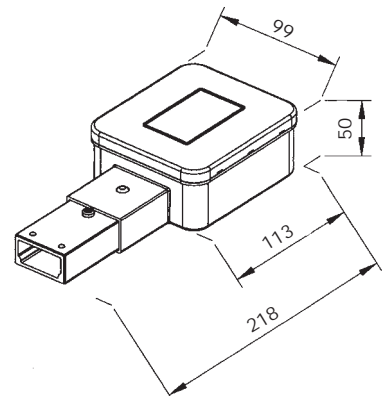
■ 4 P



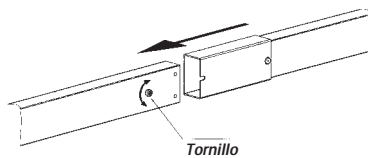
■ Alimentación "hembra" Talla 1



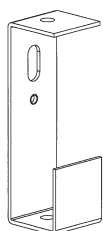
■ Cobertor de cierre Talla 1



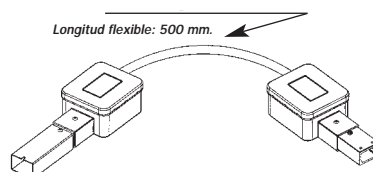
■ Alimentación normal "macho" Talla 1



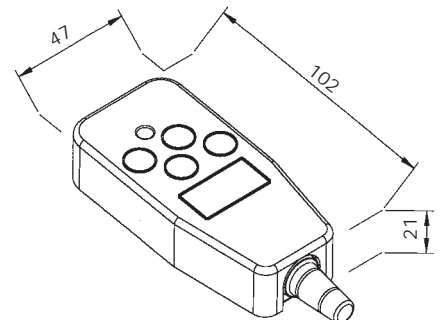
■ Unión



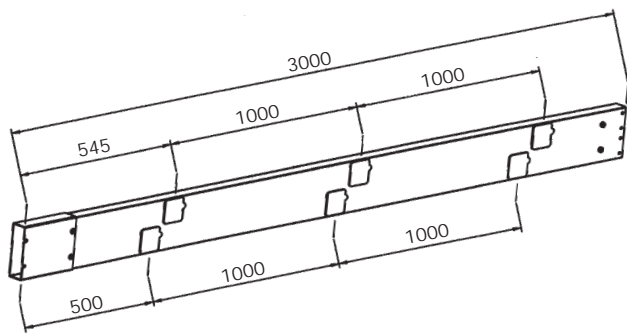
■ Abrazadera de suspensión Talla 1



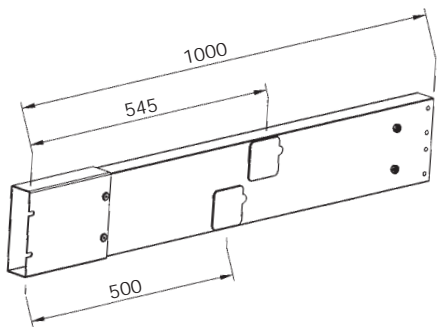
■ Elemento flexible para ángulos



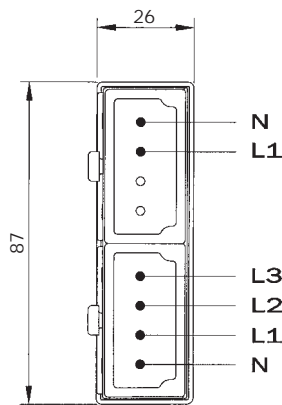
■ Toma de derivación 10/16 A



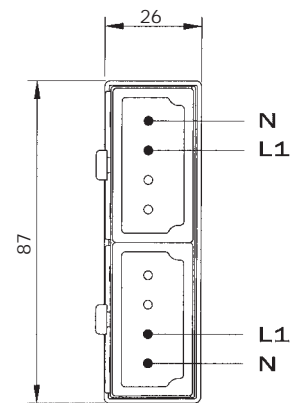
■ Elemento rectilíneo 3 m Talla 2



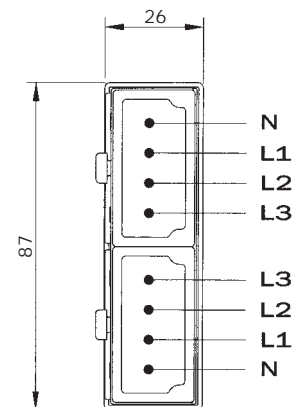
■ Elemento rectilíneo 1 m Talla 2



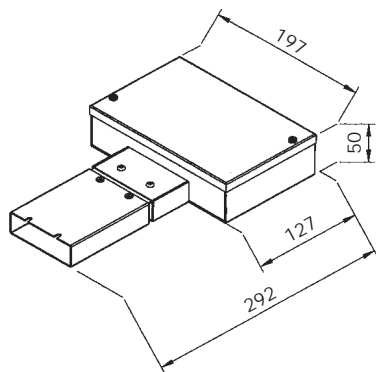
■ 6 P



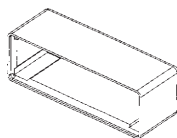
■ 2 + 2P



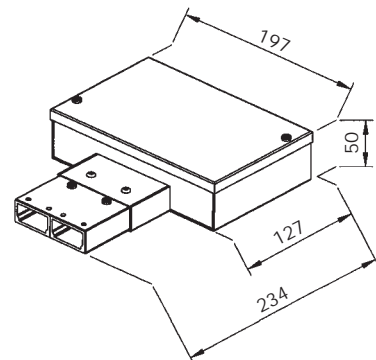
■ 8 P



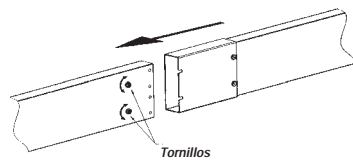
■ Alimentación "hembra" Talla 2



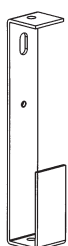
■ Cobertor de cierre Talla 2



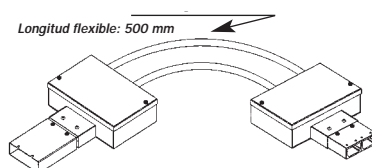
■ Alimentación normal "Macho" Talla 2



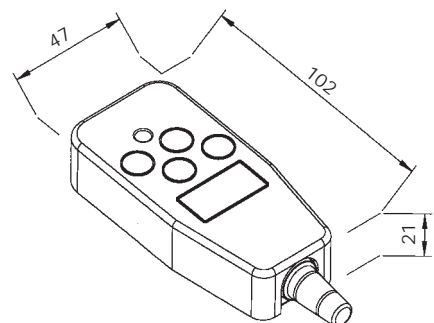
■ Unión



■ Abrazadera de suspensión Talla 2



■ Elemento flexibles para ángulos



■ Toma de derivación 10/16 A



Pogliano

El ectricaciones Modulares

BLINDOCOMPATTO 800A ÷ 5.000A

Líneas de transporte de gran potencia



BLINDOVENTILATO 600A ÷ 4.000A

Interconexión trafo y cuadros



BLINDOSBARRA 200A ÷ 1.000A

Líneas de distribución de fuerza



BLINDOJUNIOR 50A ÷ 125A

Línea secundaria de distribución



BLINDOLUX 40A

Alumbrado de naves industriales



BLINDOTROLLEY 50A ÷ 300A

Tomacorrientes de grúas



DELETEC, S.L.

www.blindos.com

José M^a Escuza, 18, 6^o - 48013 BILBAO
Telf: 944 41 15 44 - Fax: 944 41 18 38
blindos@blindos.com